

Samurai Cup 3 13.10.2024 Rovaniemi P15-38

Kilpailijat A

Kilpailijat: 6

N:o	Nimi	Seura	1	2	3	Voit.	Pist.	Sij.
1	LUMME Väinö	Oulun JK		1		1	1	2
2	LINDMAN Daniel	Loviisan S JS Arashi				0	0	3
3	LUOTO Linus	Tampereen Judo	1	10		2	11	1

Ottelut A

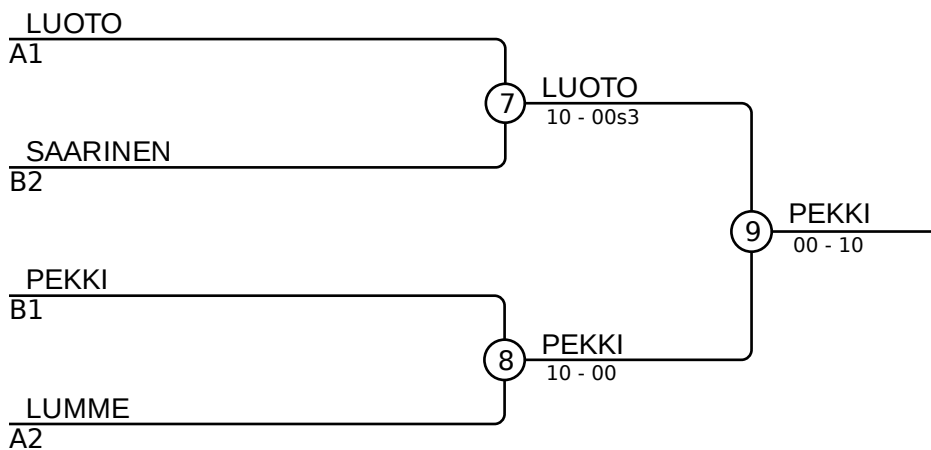
Ottelu	Valkoinen	Sininen	Tulos	Aika
1	LUMME Väinö	LINDMAN Daniel	01s1-00	3:00
3	LUMME Väinö	LUOTO Linus	00s1-01	3:00
5	LINDMAN Daniel	LUOTO Linus	00s2-10	4:35

Kilpailijat B

N:o	Nimi	Seura	4	5	6	Voit.	Pist.	Sij.
4	SAARINEN Aarni	Oulun JK		10		1	10	2
5	LAHTINEN Atte	Oulun JK				0	0	3
6	PEKKI Stefan	Meido-Kan, H:ki	10	10		2	20	1

Ottelut B

Ottelu	Valkoinen	Sininen	Tulos	Aika
2	SAARINEN Aarni	LAHTINEN Atte	10-00s1	3:00
4	SAARINEN Aarni	PEKKI Stefan	00-10	1:59
6	LAHTINEN Atte	PEKKI Stefan	00-11	0:39



Tulokset

Sij.	Nimi
1	PEKKI Stefan, Meido-Kan, H:ki
2	LUOTO Linus, Tampereen Judo
3	SAARINEN Aarni, Oulun JK
3	LUMME Väinö, Oulun JK