

Lahti Shiai 6.12.2014 Pajulahti P15-46

Kilpailijat: 8

Kilpailijat A

N:o	Nimi	Vyö	Seura	1	2	3	4	Voit.	Pist.	Sij.
1	Joel HIETANEN	3.kyu	Tampereen Judo			10		1	10	3
2	Eetu IHANAMÄKI	3.kyu	Nokian Judo	7		10	5	3	22	1
3	Artur KHAZIEV	4.kyu	Chikara, H:ki					0	0	4
4	Mikael MCLACHLAN	4.kyu	Helsingin Judosport	10		10		2	20	2

Ottelut A

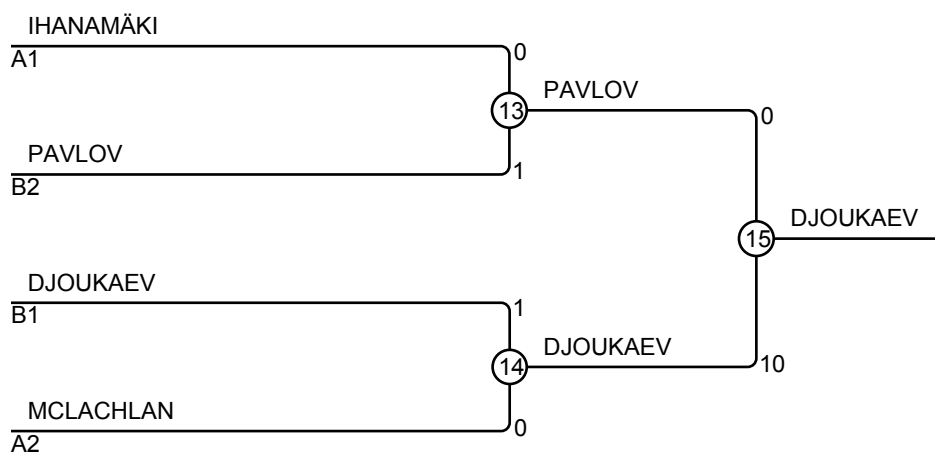
Ottelu	Valkoinen	Sininen	Tulos	Aika
1	Joel HIETANEN	1 2 Eetu IHANAMÄKI	0 - 7	3:00
3	Artur KHAZIEV	3 4 Mikael MCLACHLAN	0 - 10	1:09
5	Joel HIETANEN	1 3 Artur KHAZIEV	10 - 0	0:25
7	Eetu IHANAMÄKI	2 4 Mikael MCLACHLAN	5 - 0	4:39
9	Joel HIETANEN	1 4 Mikael MCLACHLAN	0 - 10	2:19
11	Eetu IHANAMÄKI	2 3 Artur KHAZIEV	10 - 0	3:00

Kilpailijat B

N:o	Nimi	Vyö	Seura	5	6	7	8	Voit.	Pist.	Sij.
5	Anton HJELT	4.kyu	Helsingin Judosport		10			1	10	3
6	Jaani LEPPÄLÄ	3.kyu	Ping-Viinit, Nurmijä					0	0	4
7	Patrick PAVLOV	3.kyu	Tikkurilan Judokat	10	7			2	17	2
8	Turpal DJOUKAEV	3.kyu	Hämeenlinnan JS	10	10	10		3	30	1

Ottelut B

Ottelu	Valkoinen	Sininen	Tulos	Aika
2	Anton HJELT	5 6 Jaani LEPPÄLÄ	10 - 0	0:45
4	Patrick PAVLOV	7 8 Turpal DJOUKAEV	0 - 10	3:00
6	Anton HJELT	5 7 Patrick PAVLOV	0 - 10	0:43
8	Jaani LEPPÄLÄ	6 8 Turpal DJOUKAEV	0 - 10	0:40
10	Anton HJELT	5 8 Turpal DJOUKAEV	0 - 10	1:52
12	Jaani LEPPÄLÄ	6 7 Patrick PAVLOV	0 - 7	3:00



Tulokset

Sij.	Nimi
1	Turpal DJOUKAEV, Hämeenlinnan JS
2	Patrick PAVLOV, Tikkurilan Judokat
3	Eetu IHANAMÄKI, Nokian Judo
3	Mikael MCLACHLAN, Helsingin Judosport