

Baltic Sea Open 7.3.2015 Orimattila B18+81

Competitors: 8

Competitors A

#	Name	Grade	Club	1	2	3	4	Wins	Pts	Pos
1	Roger LINDEMAN	2.kyu	FIN/Tampereen Judo			7		1	7	3
2	Anton TŠERNŌŠOV	3.kyu	EST/Audentese Spordiklub	1		7		2	8	2
3	Antti MÄKI	2.kyu	FIN/Turun Judoseura					0	0	4
4	Ilja TSEBURAHHOV	2.kyu	EST/Budolinn Judokool	10	10	10		3	30	1

Matches A

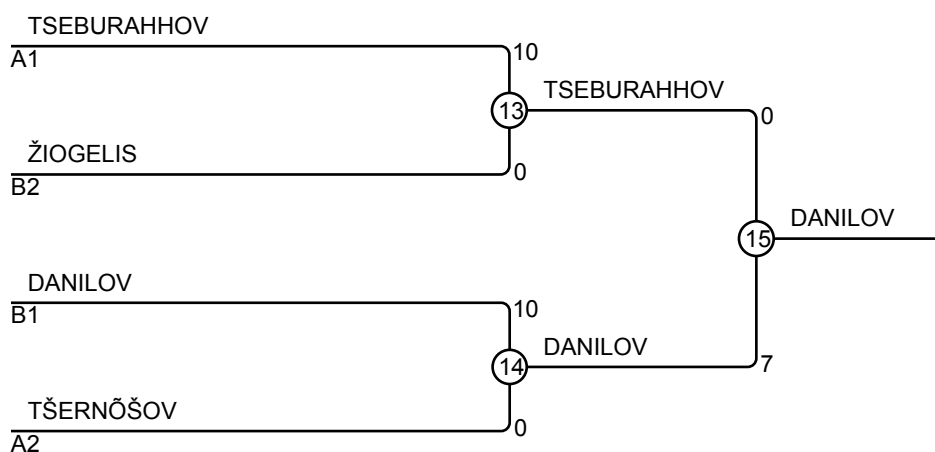
Match	White	Blue	Result	Time
1	Roger LINDEMAN 1	Anton TŠERNŌŠOV 2	0 - 1	4:00
3	Antti MÄKI 3	Ilja TSEBURAHHOV 4	0 - 10	3:24
5	Roger LINDEMAN 1	Antti MÄKI 3	7 - 0	4:00
7	Anton TŠERNŌŠOV 2	Ilja TSEBURAHHOV 4	0 - 10	1:33
9	Roger LINDEMAN 1	Ilja TSEBURAHHOV 4	0 - 10	2:06
11	Anton TŠERNŌŠOV 2	Antti MÄKI 3	7 - 0	4:00

Competitors B

#	Name	Grade	Club	5	6	7	8	Wins	Pts	Pos
5	Markus PYYKKÖ	1.kyu	FIN/Lahden JS			1		1	1	4
6	Kalev VILLEM	3.kyu	EST/Kohila-Aitado	10				1	10	3
7	Matas ŽIOGELIS	2.kyu	LTU/Žalgirietis		10			1	10	2
8	Kirill DANILOV	3.kyu	RUS/Rosich	5	7	10		3	22	1

Matches B

Match	White	Blue	Result	Time
2	Markus PYYKKÖ 5	Kalev VILLEM 6	0 - 10	0:19
4	Matas ŽIOGELIS 7	Kirill DANILOV 8	0 - 10	2:53
6	Markus PYYKKÖ 5	Matas ŽIOGELIS 7	1 - 0	4:00
8	Kalev VILLEM 6	Kirill DANILOV 8	0 - 7	4:00
10	Markus PYYKKÖ 5	Kirill DANILOV 8	0 - 5	5:15
12	Kalev VILLEM 6	Matas ŽIOGELIS 7	0 - 10	1:35



Results

Pos	Name
1	Kirill DANILOV, RUS/Rosich
2	Ilja TSEBURAHHOV, EST/Budolinn Judokool
3	Matas ŽIOGELIS, LTU/Žalgirietis
3	Anton TŠERNŌŠOV, EST/Audentese Spordiklub