

Baltic Sea Open 7.3.2015 Orimattila M21-90

Competitors: 6

Competitors A

#	Name	Grade	Club	1	2	3	Wins	Pts	Pos
1	Juuso NEUVONEN	1.kyu	FIN/Savonlinnan Shikata				0	0	3
2	Aatu LAAMANEN	1.kyu	FIN/Tampereen Judo	10		10	2	20	1
3	Aleksander KALININ	1.kyu	EST/Audentese Spordiklub	10			1	10	2

Matches A

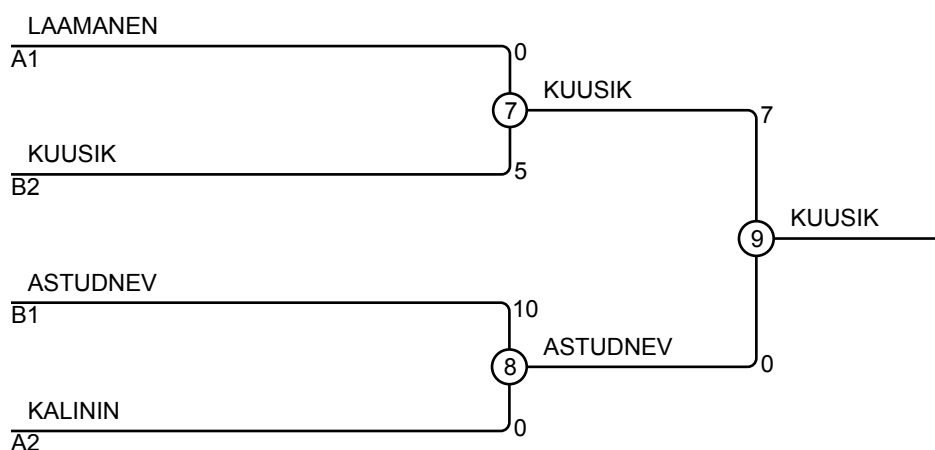
Match	White	Blue	Result	Time
1	Juuso NEUVONEN	1 2 Aatu LAAMANEN	0 - 10	1:02
3	Juuso NEUVONEN	1 3 Aleksander KALININ	0 - 10	3:38
5	Aatu LAAMANEN	2 3 Aleksander KALININ	10 - 0	0:44

Competitors B

#	Name	Grade	Club	4	5	6	Wins	Pts	Pos
4	Mattias KUUSIK	1.kyu	EST/Tartu Do		10		1	10	2
5	Ville VAHERI	1.kyu	FIN/Hyvinkään Judoseura				0	0	3
6	Joan Martin ASTUDNEV	1.dan	EST/Aitado	10	10		2	20	1

Matches B

Match	White	Blue	Result	Time
2	Mattias KUUSIK	4 5 Ville VAHERI	10 - 0	2:23
4	Mattias KUUSIK	4 6 Joan Martin ASTUDNEV	0 - 10	3:31
6	Ville VAHERI	5 6 Joan Martin ASTUDNEV	0 - 10	1:43



Results

Pos	Name
1	Mattias KUUSIK, EST/Tartu Do
2	Joan Martin ASTUDNEV, EST/Aitado
3	Aatu LAAMANEN, FIN/Tampereen Judo
3	Aleksander KALININ, EST/Audentese Spordiklub