

Hämeenlinna Shiai 18.4.2015 P13-34

Kilpailijat: 10

Kilpailijat A

N:o	Nimi	Vyö	Seura	1	2	3	4	5	Voit.	Pist.	Sij.
1	MATTERO Niko	4.kyu	Lappeenrannan Kamiza		10	10	5	10	4	35	1
2	PAATERO Kristian	4.kyu	Hämeenlinnan JS						0	0	5
3	SEIKKULA Louna-Lumia	4.kyu	Koyama, Rovaniemi		10				1	10	4
4	KOSUNEN Jimi	4.kyu	Bodonos		10	10			2	20	3
5	PETENBERG German	5.kyu	Tikkurilan Judokat		10	10	10		3	30	2

Ottelut A

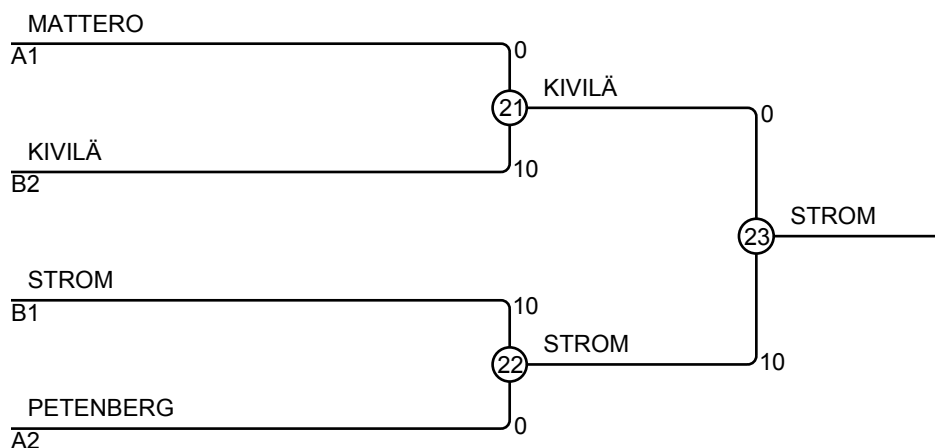
Ottelu	Valkoinen	Sininen	Tulos	Aika
1	KOSUNEN Jimi 4	PETENBERG German 5	0 - 10	1:30
3	MATTERO Niko 1	PAATERO Kristian 2	10 - 0	1:07
5	SEIKKULA Louna-Lumia 3	KOSUNEN Jimi 4	0 - 10	1:05
7	MATTERO Niko 1	PETENBERG German 5	10 - 0	0:41
9	PAATERO Kristian 2	SEIKKULA Louna-Lumia 3	0 - 10	1:39
11	MATTERO Niko 1	KOSUNEN Jimi 4	5 - 0	2:00
13	SEIKKULA Louna-Lumia 3	PETENBERG German 5	0 - 10	1:32
15	PAATERO Kristian 2	KOSUNEN Jimi 4	0 - 10	1:38
17	MATTERO Niko 1	SEIKKULA Louna-Lumia 3	10 - 0	0:09
19	PAATERO Kristian 2	PETENBERG German 5	0 - 10	0:38

Kilpailijat B

N:o	Nimi	Vyö	Seura	6	7	8	9	10	Voit.	Pist.	Sij.
6	ASIKAINEN Felix	4.kyu	Helsingin Judosport				1		1	1	4
7	PÄIVIÖ Patrik	4.kyu	Riihimäen JS	10			10		2	20	3
8	KIVILÄ Rasmus	4.kyu	Vantaan Jukara	1	7		10		3	18	2
9	SOINI Eemeli	5.kyu	Oulun JK						0	0	5
10	STROM Marianna	4.kyu	Lahden JS	10	10	10	10		4	40	1

Ottelut B

Ottelu	Valkoinen	Sininen	Tulos	Aika
2	SOINI Eemeli 9	STROM Marianna 10	0 - 10	0:25
4	ASIKAINEN Felix 6	PÄIVIÖ Patrik 7	0 - 10	1:06
6	KIVILÄ Rasmus 8	SOINI Eemeli 9	10 - 0	0:31
8	ASIKAINEN Felix 6	STROM Marianna 10	0 - 10	0:06
10	PÄIVIÖ Patrik 7	KIVILÄ Rasmus 8	0 - 7	2:33
12	ASIKAINEN Felix 6	SOINI Eemeli 9	1 - 0	2:00
14	KIVILÄ Rasmus 8	STROM Marianna 10	0 - 10	1:51
16	PÄIVIÖ Patrik 7	SOINI Eemeli 9	10 - 0	0:32
18	ASIKAINEN Felix 6	KIVILÄ Rasmus 8	0 - 1	2:00
20	PÄIVIÖ Patrik 7	STROM Marianna 10	0 - 10	0:06



Tulokset

Sij.	Nimi
1	STROM Marianna, Lahden JS
2	KIVILÄ Rasmus, Vantaan Jukara
3	MATTERO Niko, Lappeenrannan Kamiza
3	PETENBERG German, Tikkurilan Judokat