

# Hontai shiai 1.11.2015 Vantaa PU11-32,1

Kilpailijat: 7

## Kilpailijat A

| N:o | Nimi               | Vyö   | Seura           | 1  | 2  | 3  | 4  | Voit. | Pist. | Sij. |
|-----|--------------------|-------|-----------------|----|----|----|----|-------|-------|------|
| 1   | Niklas LINDSTRÖM   | 5.kyu | Raision Ryhti   |    | 10 | 10 |    | 2     | 20    | 2    |
| 2   | Elias OJALA        | 5.kyu | Riihimäen JS    |    |    | 10 | 10 | 2     | 20    | 1    |
| 3   | Konsta PARKKINEN   | 5.kyu | Hontai Judo     |    |    |    |    | 0     | 0     | 4    |
| 4   | Aslan AKHMETKHANOV | 4.kyu | Hämeenlinnan JS | 10 |    | 10 |    | 2     | 20    | 3    |

## Ottelut A

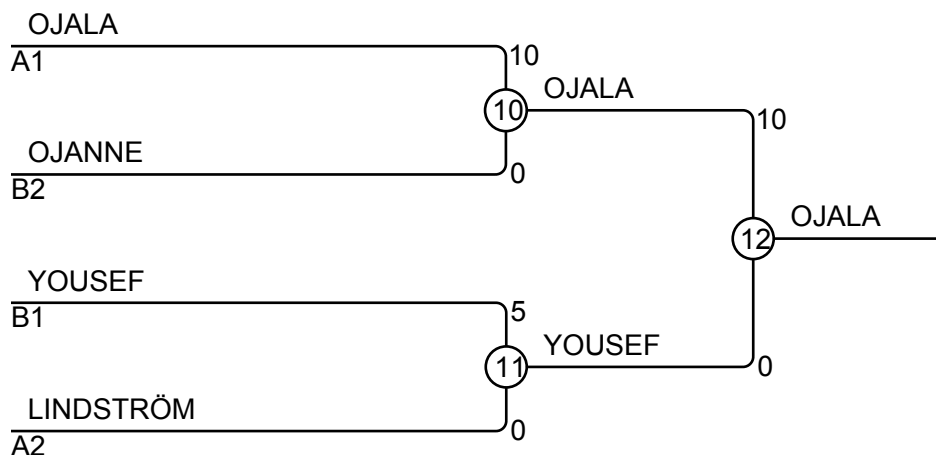
| Ottelu | Valkoinen        | Sininen                | Tulos  | Aika |
|--------|------------------|------------------------|--------|------|
| 1      | Niklas LINDSTRÖM | 1 2 Elias OJALA        | 10 - 0 | 0:08 |
| 2      | Konsta PARKKINEN | 3 4 Aslan AKHMETKHANOV | 0 - 10 | 1:16 |
| 4      | Niklas LINDSTRÖM | 1 3 Konsta PARKKINEN   | 10 - 0 | 0:54 |
| 5      | Elias OJALA      | 2 4 Aslan AKHMETKHANOV | 10 - 0 | 0:11 |
| 7      | Niklas LINDSTRÖM | 1 4 Aslan AKHMETKHANOV | 0 - 10 | 1:54 |
| 8      | Elias OJALA      | 2 3 Konsta PARKKINEN   | 10 - 0 | 0:44 |

## Kilpailijat B

| N:o | Nimi             | Vyö   | Seura                | 5 | 6  | 7  | Voit. | Pist. | Sij. |
|-----|------------------|-------|----------------------|---|----|----|-------|-------|------|
| 5   | Basim YOUSEF     | 5.kyu | Shirokawa, Porvoo    |   | 10 | 10 | 2     | 20    | 1    |
| 6   | Timi HAIKULAINEN | 4.kyu | Lappeenrannan Kamiza |   |    |    | 0     | 0     | 3    |
| 7   | Justus OJANNE    | 4.kyu | Tyrvään Juro         |   | 5  |    | 1     | 5     | 2    |

## Ottelut B

| Ottelu | Valkoinen        | Sininen              | Tulos  | Aika |
|--------|------------------|----------------------|--------|------|
| 3      | Basim YOUSEF     | 5 6 Timi HAIKULAINEN | 10 - 0 | 0:52 |
| 6      | Basim YOUSEF     | 5 7 Justus OJANNE    | 10 - 0 | 1:18 |
| 9      | Timi HAIKULAINEN | 6 7 Justus OJANNE    | 0 - 5  | 2:00 |



## Tulokset

| Sij. | Nimi                            |
|------|---------------------------------|
| 1    | Elias OJALA, Riihimäen JS       |
| 2    | Basim YOUSEF, Shirokawa, Porvoo |
| 3    | Justus OJANNE, Tyrvään Juro     |
| 3    | Niklas LINDSTRÖM, Raision Ryhti |