

# Kougensai Shiai 9.1.2016 Hyvinkää P15-46

Kilpailijat: 8

## Kilpailijat A

N:o	Nimi	Vyö	Seura	1	2	3	4	Voit.	Pist.	Sij.
1	Joonatan KUJANHAARA	3.kyu	Chikara, H:ki			5	10	2	15	2
2	Juuso JOKINEN	3.kyu	Bodonos	7		10	10	3	27	1
3	Joona LEPPÄLÄ	3.kyu	Ping-Viinit, Nurmijä				10	1	10	3
4	Tobias SCHENK	4.kyu	Kotkan JS					0	0	4

## Ottelut A

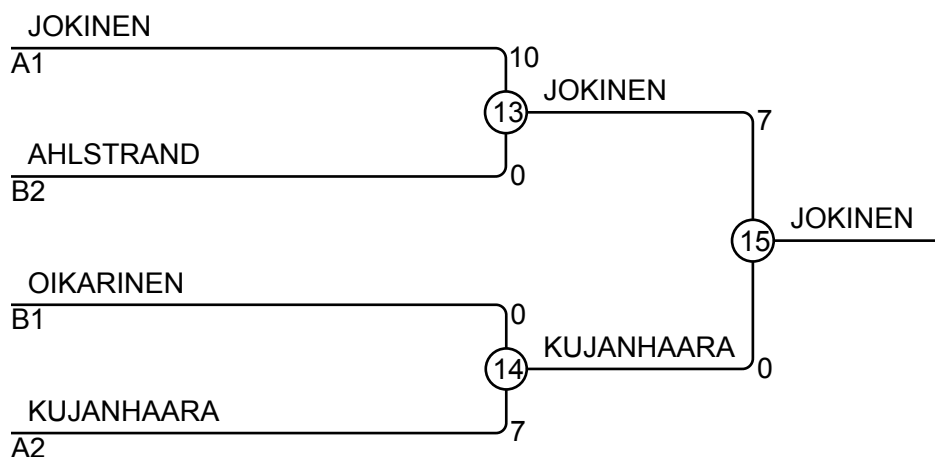
Ottelu	Valkoinen	Sininen	Tulos	Aika
1	Joonatan KUJANHAARA	1 2 Juuso JOKINEN	0 - 7	3:00
3	Joona LEPPÄLÄ	3 4 Tobias SCHENK	10 - 0	0:25
5	Joonatan KUJANHAARA	1 3 Joona LEPPÄLÄ	5 - 0	3:00
7	Juuso JOKINEN	2 4 Tobias SCHENK	10 - 0	0:05
9	Joonatan KUJANHAARA	1 4 Tobias SCHENK	10 - 0	1:00
11	Juuso JOKINEN	2 3 Joona LEPPÄLÄ	10 - 0	0:18

## Kilpailijat B

N:o	Nimi	Vyö	Seura	5	6	7	8	Voit.	Pist.	Sij.
5	Lassi AHLSTRAND	3.kyu	Jyväskylä Jigotai		5		7	2	12	2
6	Marcus JULKUNEN	3.kyu	Hyvinkään Judoseura					0	0	4
7	Pietari OIKARINEN	4.kyu	Riihimäen JS	10	10		10	3	30	1
8	Nuutti AHOLAINEN	4.kyu	Nummelan Judo		7			1	7	3

## Ottelut B

Ottelu	Valkoinen	Sininen	Tulos	Aika
2	Lassi AHLSTRAND	5 6 Marcus JULKUNEN	5 - 0	3:00
4	Pietari OIKARINEN	7 8 Nuutti AHOLAINEN	10 - 0	0:40
6	Lassi AHLSTRAND	5 7 Pietari OIKARINEN	0 - 10	3:00
8	Marcus JULKUNEN	6 8 Nuutti AHOLAINEN	0 - 7	3:00
10	Lassi AHLSTRAND	5 8 Nuutti AHOLAINEN	7 - 0	3:00
12	Marcus JULKUNEN	6 7 Pietari OIKARINEN	0 - 10	0:20



## Tulokset

Sij.	Nimi
1	Juuso JOKINEN, Bodonos
2	Joonatan KUJANHAARA, Chikara, H:ki
3	Lassi AHLSTRAND, Jyväskylä Jigotai
3	Pietari OIKARINEN, Riihimäen JS