

Sovelletun Judon leirikisa 3.10.2015 Savitaipale Sarja 7

Kilpailijat: 6

Kilpailijat A

N:o	Nimi	Vyö	Seura	1	2	3	Voit.	Pist.	Sij.
1	Toni MÄKINEN	?	Lahden Judoseura				0	0	3
2	Toni RENNOLA	2.kyu	Kamiza	10		10	2	20	1
3	Elmo SUURKUUKKA	5.kyu	Kamiza	10			1	10	2

Ottelut A

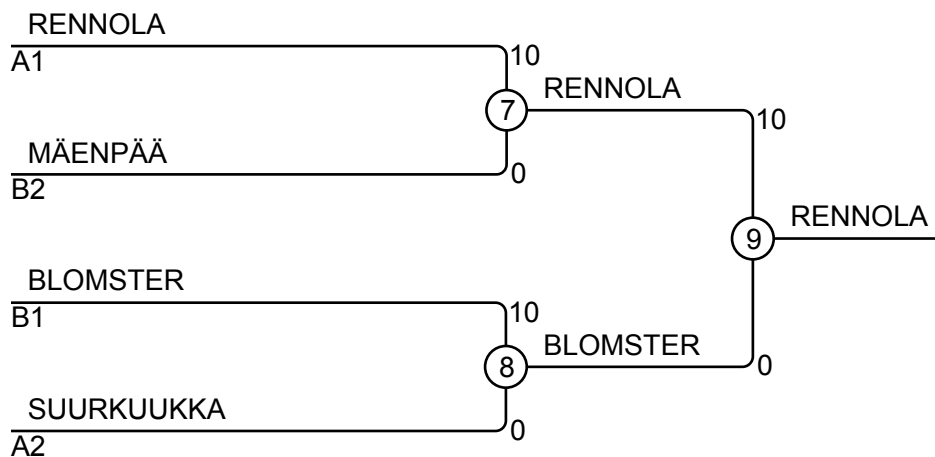
Ottelu	Valkoinen	Sininen	Tulos	Aika
1	Toni MÄKINEN	1 2 Toni RENNOLA	0 - 10	1:29
3	Toni MÄKINEN	1 3 Elmo SUURKUUKKA	0 - 10	2:18
5	Toni RENNOLA	2 3 Elmo SUURKUUKKA	10 - 0	1:20

Kilpailijat B

N:o	Nimi	Vyö	Seura	4	5	6	Voit.	Pist.	Sij.
4	Janne PIRHONEN	5.kyu	Kamiza				0	0	3
5	Tuomas BLOMSTER	3.kyu	Lahden Judoseura	10		7	2	17	1
6	Jaakko MÄENPÄÄ	?	Lahden Judoseura	10			1	10	2

Ottelut B

Ottelu	Valkoinen	Sininen	Tulos	Aika
2	Janne PIRHONEN	4 5 Tuomas BLOMSTER	0 - 10	2:31
4	Janne PIRHONEN	4 6 Jaakko MÄENPÄÄ	0 - 10	2:42
6	Tuomas BLOMSTER	5 6 Jaakko MÄENPÄÄ	7 - 0	3:00



Tulokset

Sij.	Nimi
1	Toni RENNOLA, Kamiza
2	Tuomas BLOMSTER, Lahden Judoseura
3	Jaakko MÄENPÄÄ, Lahden Judoseura
3	Elmo SUURKUUKKA, Kamiza