

Kilpailijat A

N:o	Nimi	Vyö	Seura	1	2	3	4	Voit.	Pist.	Sij.
1	Tuomo HAAVISTO	1.dan	Kurikan Seibukan					0	0	4
2	Tero HAUKKALA	2.kyu	Seinäjoen JS	10		7	5	3	22	1
3	Jouni POHJOLA	1.kyu	Jyväskylä Jigotai	10			5	2	15	2
4	Arttu MÄNTYMÄKI	4.kyu	Kauhajoen Karhu	10				1	10	3

Ottelut A

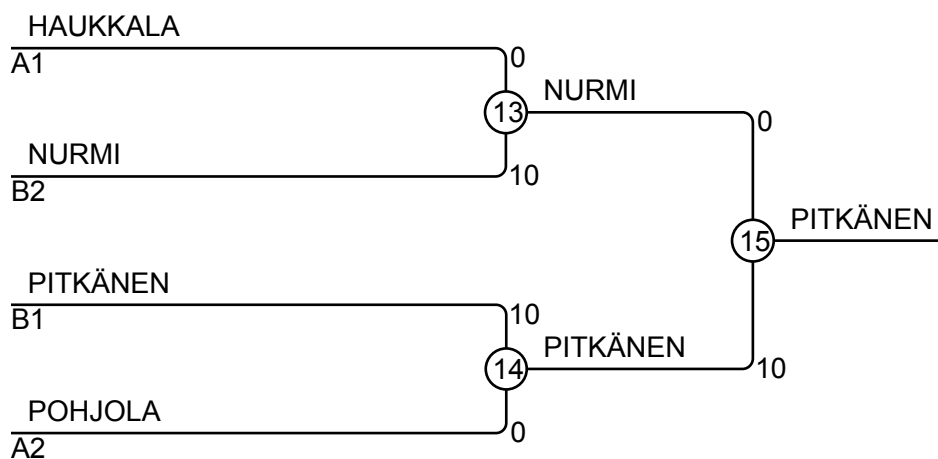
Ottelu	Valkoinen	Sininen	Tulos	Aika
1	Tuomo HAAVISTO	1 2 Tero HAUKKALA	0 - 10	1:38
3	Jouni POHJOLA	3 4 Arttu MÄNTYMÄKI	5 - 0	4:00
5	Tuomo HAAVISTO	1 3 Jouni POHJOLA	0 - 10	2:28
7	Tero HAUKKALA	2 4 Arttu MÄNTYMÄKI	5 - 0	4:00
9	Tuomo HAAVISTO	1 4 Arttu MÄNTYMÄKI	0 - 10	2:32
11	Tero HAUKKALA	2 3 Jouni POHJOLA	7 - 0	4:00

Kilpailijat B

N:o	Nimi	Vyö	Seura	5	6	7	8	Voit.	Pist.	Sij.
5	Joona ISOTALO	3.kyu	Jushinkan, Ähtäri			10		1	10	3
6	Mika PITKÄNEN	1.kyu	Oulun JK	10		10	7	3	27	1
7	Leif LINDGREN	2.kyu	Pellon JS					0	0	4
8	Mika NURMI	3.dan	Kurikan Seibukan	5		10		2	15	2

Ottelut B

Ottelu	Valkoinen	Sininen	Tulos	Aika
2	Joona ISOTALO	5 6 Mika PITKÄNEN	0 - 10	0:31
4	Leif LINDGREN	7 8 Mika NURMI	0 - 10	1:43
6	Joona ISOTALO	5 7 Leif LINDGREN	10 - 0	0:12
8	Mika PITKÄNEN	6 8 Mika NURMI	7 - 0	4:00
10	Joona ISOTALO	5 8 Mika NURMI	0 - 5	4:00
12	Mika PITKÄNEN	6 7 Leif LINDGREN	10 - 0	0:31



Tulokset

Sij.	Nimi
1	Mika PITKÄNEN, Oulun JK
2	Mika NURMI, Kurikan Seibukan
3	Tero HAUKKALA, Seinäjoen JS
3	Jouni POHJOLA, Jyväskylä Jigotai