

# Joukkue Wekara 28.5.2016 Vantaa Tuplapooli

Kilpailijat: 8

## Kilpailijat A

N:o	Nimi	Vyö	Seura	1	2	3	4	Voit.	Pist.	Sij.
1	OOKAMI1	?			7/55	6/60	5/40	3	18/155	1
2	MAGAS	?				5/32	6/48	2	13/100	2
3	KAMIZA	?					6/51	1	12/97	3
4	OOKAMI2	?						0	10/95	4

## Ottelut A

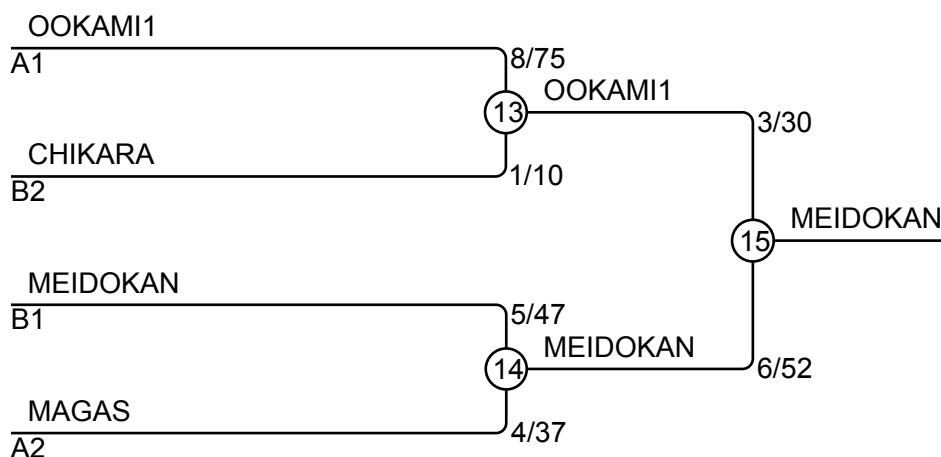
Ottelu	Valkoinen	Sininen	Tulos	Aika
1	OOKAMI1	1 2 MAGAS	7/55-2/20	0:00
3	KAMIZA	3 4 OOKAMI2	6/51-3/30	0:00
5	OOKAMI1	1 3 KAMIZA	6/60-3/16	0:00
7	MAGAS	2 4 OOKAMI2	6/48-3/30	0:00
9	OOKAMI1	1 4 OOKAMI2	5/40-4/35	0:00
11	MAGAS	2 3 KAMIZA	5/32-3/30	0:00

## Kilpailijat B

N:o	Nimi	Vyö	Seura	5	6	7	8	Voit.	Pist.	Sij.
5	JUKARA	?						0	11/97	4
6	CHIKARA	?		6/46		5/33		2	15/119	2
7	NUMMELA	?		5/50				1	11/96	3
8	MEIDOKAN	?		5/50	5/44	6/55		3	16/149	1

## Ottelut B

Ottelu	Valkoinen	Sininen	Tulos	Aika
2	JUKARA	5 6 CHIKARA	3/27-6/46	0:00
4	NUMMELA	7 8 MEIDOKAN	2/20-6/55	0:00
6	JUKARA	5 7 NUMMELA	4/35-5/50	0:00
8	CHIKARA	6 8 MEIDOKAN	4/40-5/44	0:00
10	JUKARA	5 8 MEIDOKAN	4/35-5/50	0:00
12	CHIKARA	6 7 NUMMELA	5/33-4/26	0:00



## Tulokset

Sij.	Nimi
1	MEIDOKAN,
2	OOKAMI1,
3	CHIKARA,
3	MAGAS,