

Samurai Cup IV 8.10.2016 Rovaniemi P15-60

Kilpailijat: 7

Kilpailijat A

N:o	Nimi	Vyö	Seura	1	2	3	4	Voit.	Pist.	Sij.
1	Kristian HEIKKINEN	3.kyu	Kajaanin JK		10	10	10	3	30	1
2	Markus TOPPILA	3.kyu	Oulun JK				7	1	7	3
3	Jesse IGNATOVICH	4.kyu	JS Sakura, Kuopio		10		10	2	20	2
4	Kaspar ALA	4.kyu	Pikadon, Pieksämäki					0	0	4

Ottelut A

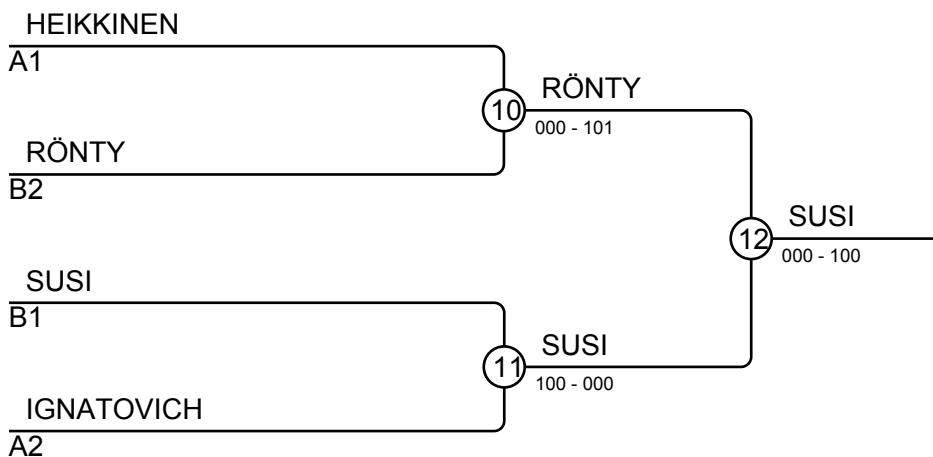
Ottelu	Valkoinen	Sininen	Tulos	Aika
1	Kristian HEIKKINEN	1 2 Markus TOPPILA	10 - 0	1:40
2	Jesse IGNATOVICH	3 4 Kaspar ALA	10 - 0	2:04
4	Kristian HEIKKINEN	1 3 Jesse IGNATOVICH	10 - 0	0:48
5	Markus TOPPILA	2 4 Kaspar ALA	7 - 0	3:00
7	Kristian HEIKKINEN	1 4 Kaspar ALA	10 - 0	1:59
8	Markus TOPPILA	2 3 Jesse IGNATOVICH	0 - 10	0:29

Kilpailijat B

N:o	Nimi	Vyö	Seura	5	6	7	Voit.	Pist.	Sij.
5	Niko ISOPOUSSU	2.kyu	Nummelan Judo				0	0	3
6	Sami RÖNTY	3.kyu	Kajaanin JK	7			1	7	2
7	Daniil SUSI	3.kyu	Meido-Kan, H:ki	5	5		2	10	1

Ottelut B

Ottelu	Valkoinen	Sininen	Tulos	Aika
3	Niko ISOPOUSSU	5 6 Sami RÖNTY	0 - 7	4:25
6	Niko ISOPOUSSU	5 7 Daniil SUSI	0 - 5	3:00
9	Sami RÖNTY	6 7 Daniil SUSI	0 - 5	3:00



Tulokset

Sij.	Nimi
1	Daniil SUSI, Meido-Kan, H:ki
2	Sami RÖNTY, Kajaanin JK
3	Kristian HEIKKINEN, Kajaanin JK
3	Jesse IGNATOVICH, JS Sakura, Kuopio