

# Kerava Shiai 2016 15.10.2016 Killan koulu P13-42

Kilpailijat: 10

## Kilpailijat A

N:o	Nimi	Vyö	Seura	1	2	3	4	5	Voit.	Pist.	Sij.
1	EETU SIRKKA	3.kyu	Joutsan Tarmo			10			1	10	4
2	Magamed-Bashir TAVBULATOV	4.kyu	MAGAS	10		10	10	10	4	40	1
3	Miika MUSTONEN	4.kyu	Hämeenlinnan JS						0	0	5
4	Justus SALMINEN	3.kyu	Shirokawa, Porvoo	5		10			2	15	3
5	Samu ELOPURO	3.kyu	Nummelan Judo	7		10	10		3	27	2

## Ottelut A

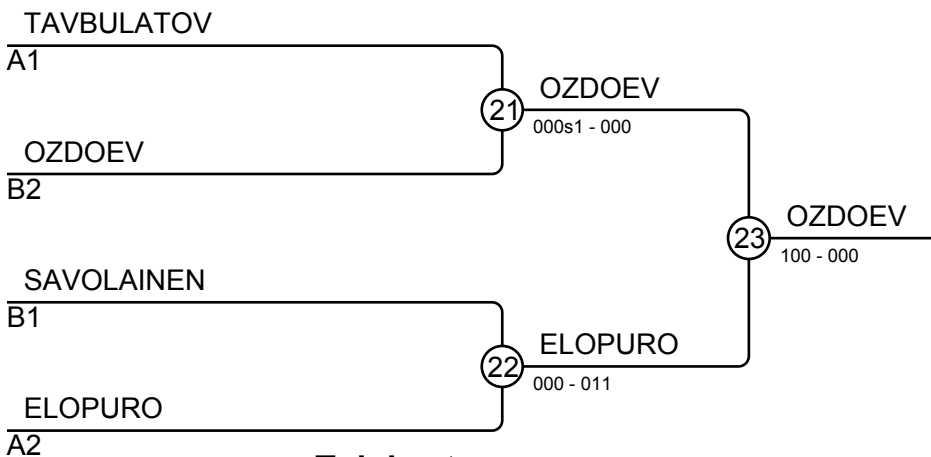
Ottelu	Valkoinen	Sininen	Tulos	Aika
1	Justus SALMINEN	4 5 Samu ELOPURO	0 - 10	2:00
3	EETU SIRKKA	1 2 Magamed-Bashir TAVBULATOV	0 - 10	2:00
5	Miika MUSTONEN	3 4 Justus SALMINEN	0 - 10	0:53
7	EETU SIRKKA	1 5 Samu ELOPURO	0 - 7	2:00
9	Magamed-Bashir TAVBULATOV	2 3 Miika MUSTONEN	10 - 0	0:21
11	EETU SIRKKA	1 4 Justus SALMINEN	0 - 5	2:00
13	Miika MUSTONEN	3 5 Samu ELOPURO	0 - 10	0:09
15	Magamed-Bashir TAVBULATOV	2 4 Justus SALMINEN	10 - 0	1:33
17	EETU SIRKKA	1 3 Miika MUSTONEN	10 - 0	0:42
19	Magamed-Bashir TAVBULATOV	2 5 Samu ELOPURO	10 - 0	1:15

## Kilpailijat B

N:o	Nimi	Vyö	Seura	6	7	8	9	10	Voit.	Pist.	Sij.
6	Joonas RIEKKINEN	4.kyu	Shirokawa, Porvoo		10				1	10	3
7	Matias PARVIAINEN	4.kyu	Nummelan Judo				10		1	10	5
8	Akseli SAVOLAINEN	4.kyu	Lahden JS	10	10		10	1	4	31	1
9	Vili POHJOLA	4.kyu	Jyväskylä Jigotai	10					1	10	4
10	Suleiman OZDOEV	4.kyu	Chikara, H:ki	10	10		10		3	30	2

## Ottelut B

Ottelu	Valkoinen	Sininen	Tulos	Aika
2	Vili POHJOLA	9 10 Suleiman OZDOEV	0 - 10	1:28
4	Joonas RIEKKINEN	6 7 Matias PARVIAINEN	10 - 0	1:53
6	Akseli SAVOLAINEN	8 9 Vili POHJOLA	10 - 0	0:17
8	Joonas RIEKKINEN	6 10 Suleiman OZDOEV	0 - 10	0:41
10	Matias PARVIAINEN	7 8 Akseli SAVOLAINEN	0 - 10	0:43
12	Joonas RIEKKINEN	6 9 Vili POHJOLA	0 - 10	0:00
14	Akseli SAVOLAINEN	8 10 Suleiman OZDOEV	1 - 0	2:58
16	Matias PARVIAINEN	7 9 Vili POHJOLA	10 - 0	1:21
18	Joonas RIEKKINEN	6 8 Akseli SAVOLAINEN	0 - 10	0:00
20	Matias PARVIAINEN	7 10 Suleiman OZDOEV	0 - 10	0:31



## Tulokset

Sij.	Nimi
1	Suleiman OZDOEV, Chikara, H:ki
2	Samu ELOPURO, Nummelan Judo
3	Magamed-Bashir TAVBULATOV, MAGAS
3	Akseli SAVOLAINEN, Lahden JS