

MaTe Junnukisat 4.11.2017 Hemmingin Koulu P-70

Kilpailijat: 8

Kilpailijat A

N:o	Nimi	Vyö	Seura	1	2	3	4	Voit.	Pist.	Sij.
1	Kaur LÖHMUS	5.kyu	Tartto Zen			10		1	10	3
2	Väinö SEPPÄLÄ	3.kyu	Maskun Tempo	1		10	10	3	21	1
3	Pyry WESTERMARCK	4.kyu	Turun Judoseura				1	1	1	4
4	Alexander MICETIC	5.kyu	Tyrvään Juro	10				1	10	2

Ottelut A

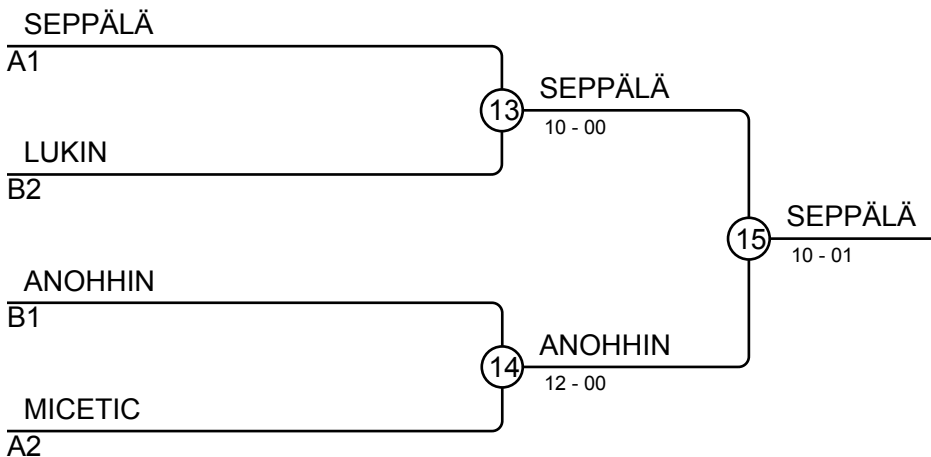
Ottelu	Valkoinen	Sininen	Tulos	Aika
1	Kaur LÖHMUS	1 2 Väinö SEPPÄLÄ	00-03s1	2:00
3	Pyry WESTERMARCK	3 4 Alexander MICETIC	01-00	3:51
5	Kaur LÖHMUS	1 3 Pyry WESTERMARCK	12-00	1:36
7	Väinö SEPPÄLÄ	2 4 Alexander MICETIC	12-00	0:48
9	Kaur LÖHMUS	1 4 Alexander MICETIC	00-11	0:42
11	Väinö SEPPÄLÄ	2 3 Pyry WESTERMARCK	11-00	0:44

Kilpailijat B

N:o	Nimi	Vyö	Seura	5	6	7	8	Voit.	Pist.	Sij.
5	Daniel LUKIN	4.kyu	Turun Judoseura			10	10	2	20	2
6	Jevgeni ANOHHIN	3.kyu	Gladiator Turku Judo-Samboseura	10	10			3	21	1
7	Iiro SAVOLAINEN	3.kyu	Lempäälän Kisa					0	0	4
8	Anton SALMINEN	5.kyu	Maskun Tempo			10		1	10	3

Ottelut B

Ottelu	Valkoinen	Sininen	Tulos	Aika
2	Daniel LUKIN	5 6 Jevgeni ANOHHIN	00-01	2:00
4	Iiro SAVOLAINEN	7 8 Anton SALMINEN	00-10	0:24
6	Daniel LUKIN	5 7 Iiro SAVOLAINEN	11-00	0:42
8	Jevgeni ANOHHIN	6 8 Anton SALMINEN	11-00	0:27
10	Daniel LUKIN	5 8 Anton SALMINEN	14-00	1:26
12	Jevgeni ANOHHIN	6 7 Iiro SAVOLAINEN	14-00	1:29



Tulokset

Sij.	Nimi
1	Väinö SEPPÄLÄ, Maskun Tempo
2	Jevgeni ANOHHIN, Gladiator Turku Judo-Samboseura
3	Daniel LUKIN, Turun Judoseura
3	Alexander MICETIC, Tyrvään Juro