

A.S.P GAMES JUDO 24.10.2018 Utti H-75

Kilpailijat A

Kilpailijat: 6

N:o	Nimi	Vyö	Seura	1	2	3	Voit.	Pist.	Sij.
1	KOSKINEN Martin	?	HELVU			10	1	10	2
2	LAURILA Teemu	?	HELVU	10		1	2	11	1
3	HAAPA-AHO Otto	?	SÄKVU				0	0	3

Ottelut A

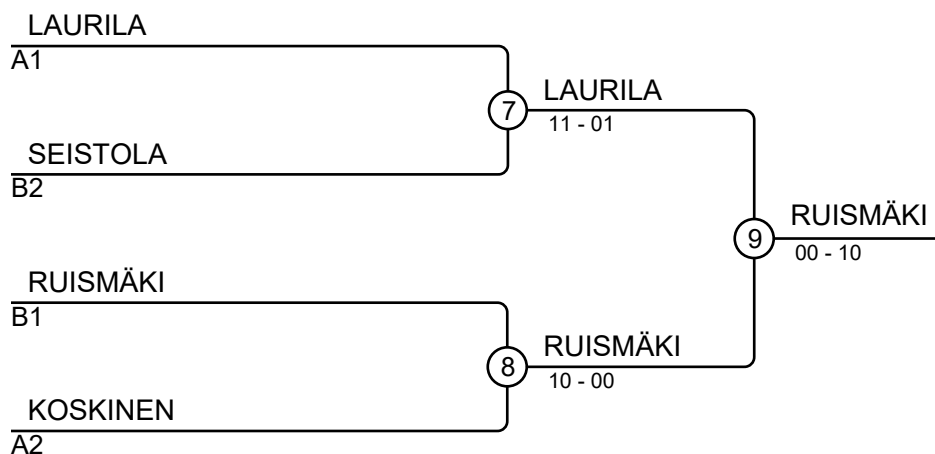
Ottelu	Valkoinen	Sininen	Tulos	Aika
1	KOSKINEN Martin	1 2 LAURILA Teemu	00-10	0:43
3	KOSKINEN Martin	1 3 HAAPA-AHO Otto	10-00	2:03
5	LAURILA Teemu	2 3 HAAPA-AHO Otto	01-00s1	4:00

Kilpailijat B

N:o	Nimi	Vyö	Seura	4	5	6	Voit.	Pist.	Sij.
4	KARJALAINEN Lauri	?	HELVU				0	0	3
5	SEISTOLA Eetu	?	HELVU	10			1	10	2
6	RUISMÄKI Rasmus	?	HELVU	10	10		2	20	1

Ottelut B

Ottelu	Valkoinen	Sininen	Tulos	Aika
2	KARJALAINEN Lauri	4 5 SEISTOLA Eetu	00-10	0:11
4	KARJALAINEN Lauri	4 6 RUISMÄKI Rasmus	00-10	1:08
6	SEISTOLA Eetu	5 6 RUISMÄKI Rasmus	00-10	1:29



Tulokset

Sij.	Nimi
1	RUISMÄKI Rasmus, HELVU
2	LAURILA Teemu, HELVU
3	SEISTOLA Eetu, HELVU
3	KOSKINEN Martin, HELVU