

Pajulahti Games 2020 18.01.2020 Pajulahti, Nastola Newaza

Kilpailijat A

Kilpailijat: 7

N:o	Nimi	Vyö	Seura	1	2	3	4	Voit.	Pist.	Sij.
1	LÖFMAN Niklas	?	Raision Ryhti		10	10	10	3	30	1
2	LÖNNQVIST Ville	?	Tikkurilan Judokat					0	0	4
3	LAAKKONEN Luka	?	Nummelan judo		10		1	2	11	2
4	HONKANEN Jani	?	Kuopion Sakura		10			1	10	3

Ottelut A

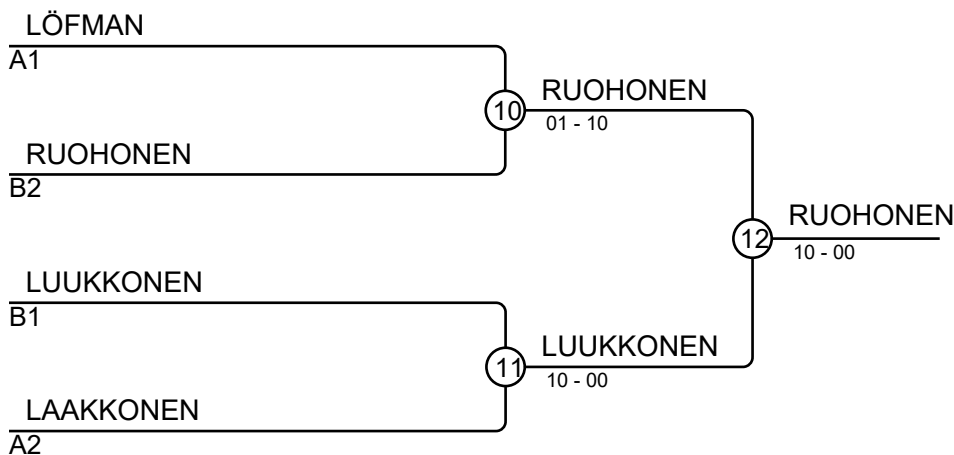
Ottelu	Valkoinen	Sininen	Tulos	Aika
1	LÖFMAN Niklas	1 2 LÖNNQVIST Ville	10-00	0:23
2	LAAKKONEN Luka	3 4 HONKANEN Jani	01-00	2:00
4	LÖFMAN Niklas	1 3 LAAKKONEN Luka	10-00	2:00
5	LÖNNQVIST Ville	2 4 HONKANEN Jani	00-10	0:20
7	LÖFMAN Niklas	1 4 HONKANEN Jani	10-00	1:12
8	LÖNNQVIST Ville	2 3 LAAKKONEN Luka	00-10	0:15

Kilpailijat B

N:o	Nimi	Vyö	Seura	5	6	7	Voit.	Pist.	Sij.
5	JANHUNEN Miiro	?	Tampereen Judo				0	0	3
6	RUOHONEN Petri	?	Lahden Judoseura	10			1	10	2
7	LUUKKONEN Aleks	?	Mikkelin Judo	10	1		2	11	1

Ottelut B

Ottelu	Valkoinen	Sininen	Tulos	Aika
3	JANHUNEN Miiro	5 6 RUOHONEN Petri	00-10	0:22
6	JANHUNEN Miiro	5 7 LUUKKONEN Aleks	00-10	0:17
9	RUOHONEN Petri	6 7 LUUKKONEN Aleks	00-01	2:00



Tulokset

Sij.	Nimi
1	RUOHONEN Petri, Lahden Judoseura
2	LUUKKONEN Aleks, Mikkelin Judo
3	LÖFMAN Niklas, Raision Ryhti
3	LAAKKONEN Luka, Nummelan judo