

Hyvän Mielen Kesäkisa 12.6.2022 Ideapark P11-32,5

Kilpailijat A

Kilpailijat: 6

N:o	Nimi	Vyö	Seura	1	2	3	Voit.	Pist.	Sij.
1	LUUKKAINEN Oliver	4.kyu	Tampereen Judo		10		1	10	2
2	JÄRVINEN Luca	4.kyu	Orimattilan JS				0	0	3
3	LAHTI Sulo	5.kyu	Jyväskylä Jigotai	10	10		2	20	1

Ottelut A

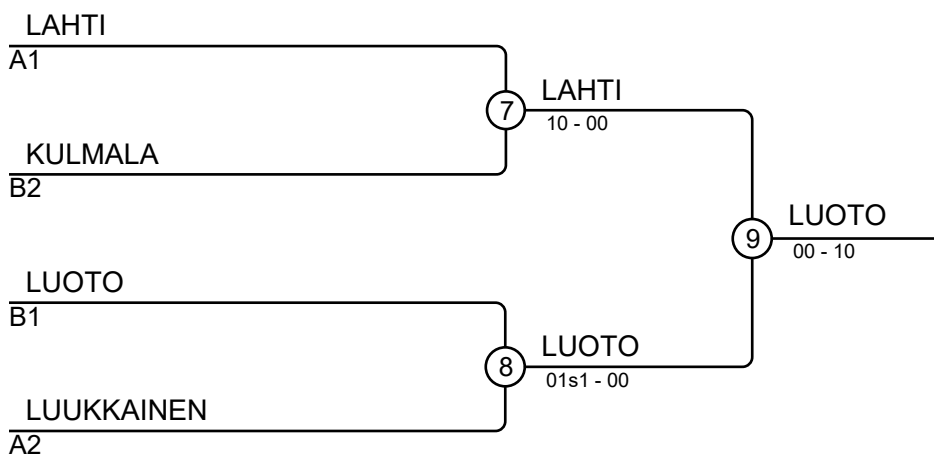
Ottelu	Valkoinen	Sininen	Tulos	Aika
1	LUUKKAINEN Oliver	1 2 JÄRVINEN Luca	10-00	0:24
3	LUUKKAINEN Oliver	1 3 LAHTI Sulo	00-10	0:59
5	JÄRVINEN Luca	2 3 LAHTI Sulo	00s2-10	1:54

Kilpailijat B

N:o	Nimi	Vyö	Seura	4	5	6	Voit.	Pist.	Sij.
4	ABBASSOY Abdul-Baqi	5.kyu	Vantaan Jukara		10		1	10	3
5	LUOTO Linus	4.kyu	Tampereen Judo			10	1	10	1
6	KULMALA Elmeri	4.kyu	Tampereen Judo	10			1	10	2

Ottelut B

Ottelu	Valkoinen	Sininen	Tulos	Aika
2	ABBASSOY Abdul-Baqi	4 5 LUOTO Linus	10-00	1:31
4	ABBASSOY Abdul-Baqi	4 6 KULMALA Elmeri	00-10	0:42
6	LUOTO Linus	5 6 KULMALA Elmeri	10-00	0:36



Tulokset

Sij.	Nimi
1	LUOTO Linus, Tampereen Judo
2	LAHTI Sulo, Jyväskylä Jigotai
3	KULMALA Elmeri, Tampereen Judo
3	LUUKKAINEN Oliver, Tampereen Judo